

Преобразователь измерительный уровня буйковый

САПФИР-22ДУ САПФИР-22ДУ-Вн САПФИР-22ДУ-Ех



ТУ 25-2472.009-87

Данные сертификатов, лицензий

- Лицензия на право изготовления и ремонт средств измерений №000860-ИР.
- Сертификат №15352 об утверждении типа средств измерений.
- Разрешение Федерального горного и промышленного надзора России № РРС 04-9740.
- Разрешение Федерального горного и промышленного надзора России № РРС 04-9741.

Назначение, принцип действия

Преобразователи предназначены для работы в системах автоматического контроля, регулирования и управления технологическими процессами, в том числе, со взрывоопасными условиями производства и обеспечивают непрерывное преобразование значения измеряемого параметра – уровня жидкости или уровня границы раздела жидких фаз как нейтральных, так и агрессивных сред — в стандартный токовый выходной сигнал дистанционной передачи.

Преобразователи предназначены для контроля сред, не содержащих компонентов, конденсат паров которых замерзает при температуре окружающего воздуха, возможной в процессе эксплуатации.

В случае наличия таких компонентов преобразователи должны размещаться в обогреваемых шкафах или использовать обогреватель уровнемеров типа ОУр.

Преобразователь состоит из измерительного блока (рисунок 1) и электронного преобразователя (рисунок 2).

При изменении измеряемого уровня происходит изменение гидростатической выталкивающей силы, действующей на чувствительный элемент - боек. Это изменение через рычаг передается на тензопреобразователь, размещенный в измерительном блоке, где линейно преобразуется в изменение электрического сопротивления тензорезисторов. Электронный

преобразователь преобразует это изменение сопротивления в токовый выходной сигнал. Гидравлический демпфер, внутренняя полость которого заполнена вязкой жидкостью, сглаживает колебания.

Электронный блок (рисунок 2) позволяет получить:

- линейно возрастающие характеристики выходного сигнала;
- переключаемые различные токовые выходные сигналы;
- контрольный сигнал - "ТЕСТ", на специальных контактах клеммной колодки.

В зависимости от назначения преобразователя блок имеет сальниковый кабельный вывод 11 (рисунок - основное исполнение), электрический разъем или специальный кабельный вывод для вида взрывозащиты "взрывонепроницаемая оболочка". Канал 10 служит для доступа к корректору "ноль тонко".

Модели 2622 и 2615 с видом взрывозащиты "взрывонепроницаемая оболочка" имеют в составе показывающий прибор.

Для всех моделей за отдельную плату поставляется теплоотводящий патрубок следующих исполнений по материалу:

- 01.....Сталь 20
- 02.....12X18H10T
- 04.....10X17H13M2T

Основные технические характеристики

Погрешность измерений, %	± 0,5; ± 1,0
Выходной сигнал, мА	(0—5) (код 05); (0—20) (код 02); (4—20) (код 42) постоянного тока для Сапфир-22Ду, Сапфир-22Ду-Вн; (4—20) (код 42) постоянного тока для Сапфир-22Ду-Ех
Климатическое исполнение (для температуры окружающего воздуха)	УХЛ 3.1 (от +5 до +50°C или от +1 до +80°C) У2 (от -30 до +50°C или от -40 до +80°C)* Т3 (от -10 до +55°C или от -20 до +80°C)
Взрывозащита	— взрывонепроницаемая оболочка, маркировка «1ExdIIBT4/H ₂ » (для преобразователей «Сапфир-22Ду-Вн») — искробезопасная цепь, маркировка «0ExialICT6X» (для преобразователей Сапфир-22Ду-Ех)
Температура контролируемой жидкости	от -50 до +120°C, при использовании теплоотводящего патрубка температура может быть от -50 до +150°C, при температуре от -200 до -50°C и от +150 до +450°C преобразователи используются в качестве индикаторов уровня
Напряжение питания	— 36 В постоянного тока для Сапфир-22Ду, Сапфир-22Ду-Вн (БП-36-0,03; ИПП 36-6) — 24 В постоянного тока для Сапфир-22Ду-Ех (питание должно осуществляться от искробезопасных выходов блоков ПТС-4И; ПТС-4И-АЦ; ПТС-4И-А; БП-24И)
Потребляемая мощность	не более 1,2 В·А

* Преобразователи климатического исполнения У2 по желанию заказчика могут поставляться с температурным диапазоном от минус 50 до плюс 80°C.

Таблица 1

Параметры измеряемой среды

Модель	Верхний предел измерений, мм	Плотность, кг/м ³	Предельно допускаемое рабочее избыточное давление, МПа (кгс/см ²)		
2615	600 1000 1600	(910-1000)* (50-150)**	2,5(25)		
	600 1000 1600	(910-1000)* (100-450)**			
2620 2622	250 400 600 800 1000 1600 2000 2500 3000 4000 6000 8000 10000	600-2000 400-2000 400-2000 450-2000 350-2000 400-2000 450-2000 350-2000 450-2000 350-2000 400-2000 600-2000 450-2000	4,0(40)		
	2630	250 400 600 800 1000 1600 2000 2500 3000 4000 6000 8000 10000		600-2000 400-2000 400-2000 450-2000 350-2000 400-2000 450-2000 350-2000 450-2000 350-2000 400-2000 600-2000 450-2000	6,3(63)

Продолжение Таблицы 1

Модель	Верхний предел измерений, мм	Плотность, кг/м ³	Предельно допускаемое рабочее избыточное давление, МПа (кгс/см ²)
2640	250	600-2000	16(160)
	400	400-2000	
	600	400-2000	
	800	450-2000	
	1000	350-2000	
	1600	400-2000	
	2000	450-2000	
	2500	350-2000	
	3000	450-2000	
	4000	350-2000	
	6000	400-2000	
2650	8000	600-2000	20(200)
	10000	450-2000	
	1000	600-2000	
	1600	600-2000	
	2000	650-2000	
	2500	600-2000	

Примечания

- *Плотность нижней фазы (кг/м³).
- **Разность плотностей верхней и нижней фазы (кг/м³).

Обозначение исполнения преобразователей по материалам, контактирующим с измеряемой средой

Обозн. исполнения преобразователя по материалам	Боек		Корпус		Мембрана вывода
	материал	маркировка	материал	маркировка	материал
01	08X22H6T	-	08X18Г8H2T	-	36НХТЮ
02	12X18H10T	-	12X18H10T	-	36НХТЮ
04	10X17H13M2T	20	10X17H13M2T	20	06ХН28МДТ
06	06ХН28МДТ	28	06ХН28МДТ	28	06ХН28МДТ

Примечание:

Материал уплотнительных прокладок - фторопласт, паронит, специальные марки резин.

Масса преобразователей

Обозначение преобразователя	Масса, кг, не более			
	модель	преобразователя	буйка	теплоотводящего патрубка
Сапфир-22Ду Сапфир-22ДУ-Вн Сапфир-22ДУ-Ех	2620	12,0	3,2	11,8
	2630	14,0		19,3
	2640	16,0		24,8
	2650	18,0		24,4
Сапфир-22ДУ-Ех	2622	15,5	3,0	14,5
	2615	24,0	10,2	30,6
Сапфир-22ДУ-Вн	2622	13,0	3,0	14,5
	2615	22,0	10,2	30,6

Комплект поставки

В комплект поставки входят:

Наименование	Кол-во	Примечание
Преобразователь	1 шт.	В зависимости от заказа
Техническое описание и инструкция по эксплуатации	1 экз.	Допускается прилагать 1 экз. технического описания и инструкции по эксплуатации
Методика поверки	1 экз.	1 экз. методики поверки на каждые 10 преобразователей, поставляемых в один адрес
Паспорт	1 экз.	
Патрубок	1 шт.	Поставляется по требованию заказчика за отдельную плату
Флакон с жидкостью для демпфера	1 шт.	

Пример записи при заказе

Преобразователь измерительный уровня буйковый
Сапфир-22ДУ-Вн-2630-02-УХЛЗ.1-1.0-800-1150-XXXX-02-ТП-01
1 2 3 4 5 6 7 8 9 10
ТУ 25-2472.009-87

- 1 — модель преобразователя;
- 2 — шифр исполнения по материалам;
- 3 — климатическое исполнение;
- 4 — погрешность измерения в %;
- 5 — верхний предел измерения, мм;
- 6 — длина подвеса из ряда 350, 750, 1150, 1550, 1950 мм;
- 7 — плотность измеряемой жидкости, для модели 2615 - плотность нижней фазы и разность плотностей верхней и нижней фазы;
- 8 — код выходного сигнала;
- 9 — теплоотводящий патрубок (ТП при наличии в заказе);
- 10 — шифр материала ТП.

Монтаж

Возможные варианты монтажа преобразователей на объекте приведены на рисунке 3. При выборе места установки необходимо учитывать следующее:

- места установки преобразователей должны обеспечивать удобные условия для обслуживания и демонтажа;
- температура окружающего воздуха должна соответствовать значениям, указанным для преобразователя;
- среда, окружающая преобразователь, не должна содержать примесей, вызывающих коррозию его деталей;
- напряженность магнитных полей, вызванных внешними источниками переменного тока частотой 50 Гц, не должна превышать 400 А/м;
- присоединение преобразователя к объекту измерения осуществляется фланцами.

Комплект ЗИП и КМЧ

Для проведения послегарантийного ремонта в течение срока службы по требованию заказчика за отдельную плату поставляются запасные части из расчета на 100 изделий в соответствии с ведомостью ЗИП 08919232 ЗИ - для датчиков Сапфир-22ДУ-Вн и ведомостью ЗИП 08919252 ЗИ - для датчиков Сапфир-22ДУ-Ех. Ремонтная документация поставляется потребителю по требованию за отдельную плату.

При монтаже для прокладки линии связи рекомендуется применять кабели контрольные, кабели для сигнализации и блокировки с резиновой или поливинилхлоридной изоляцией. При выборе схемы внешних соединений преобразователей (см. рисунки 8, 9) следует учитывать следующее:

- заземление любого конца нагрузки допускается только для гальванически разделенных преобразователей;
- при отсутствии гальванического разделения преобразователей с двухпроводной линией связи (диапазон изменения выходного сигнала 4-20 мА) заземление нагрузки допускается только со стороны подключения источника питания;
- при отсутствии гальванического разделения преобразователей с четырехпроводной линией связи заземление нагрузки не допускается.

Рисунок 1

Устройство измерительного блока.

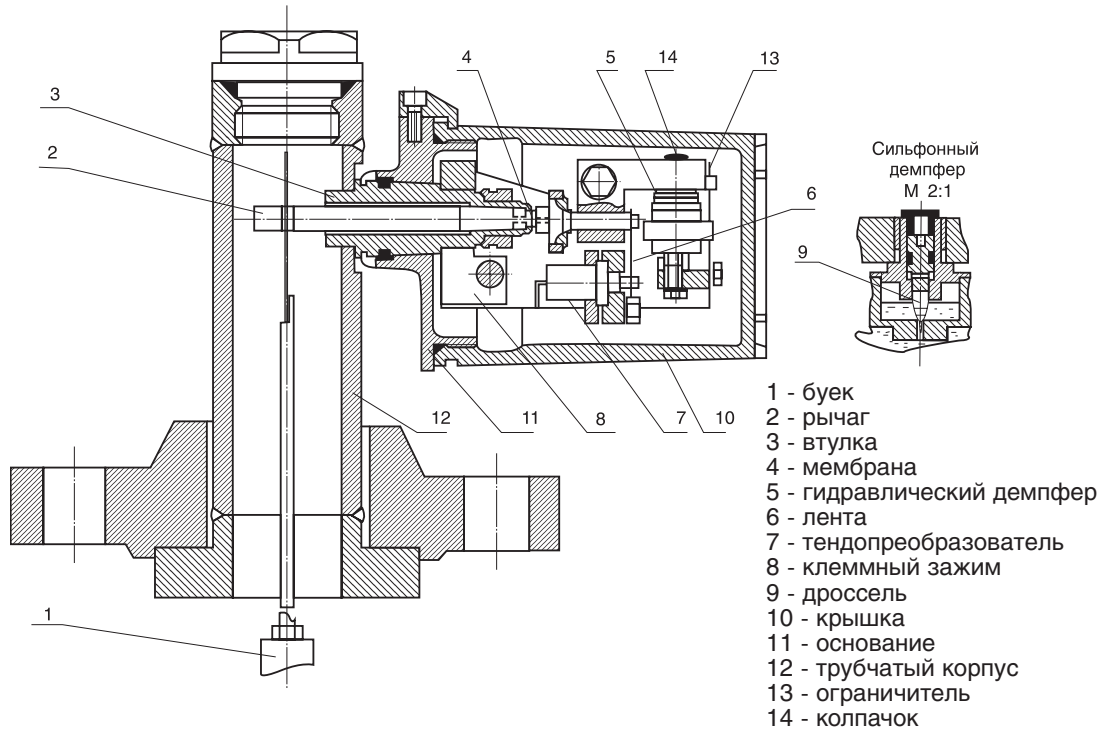


Рисунок 2

Устройство электронного блока.

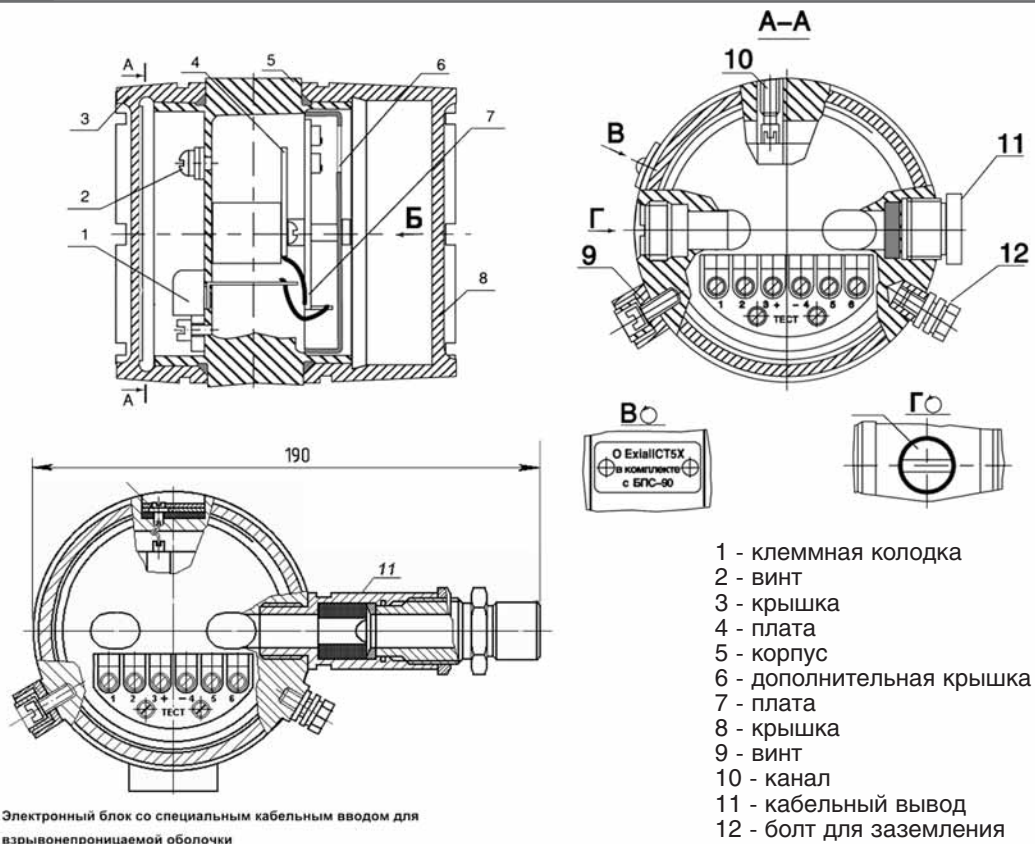
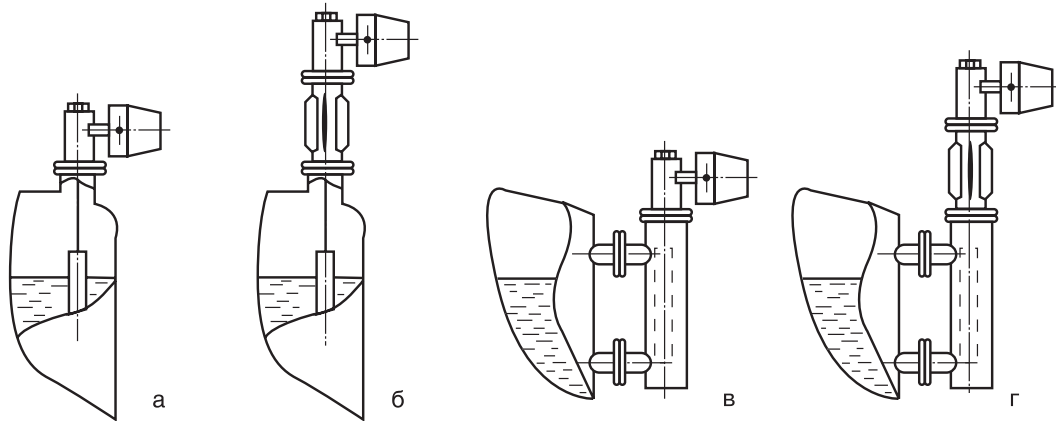


Рисунок 3

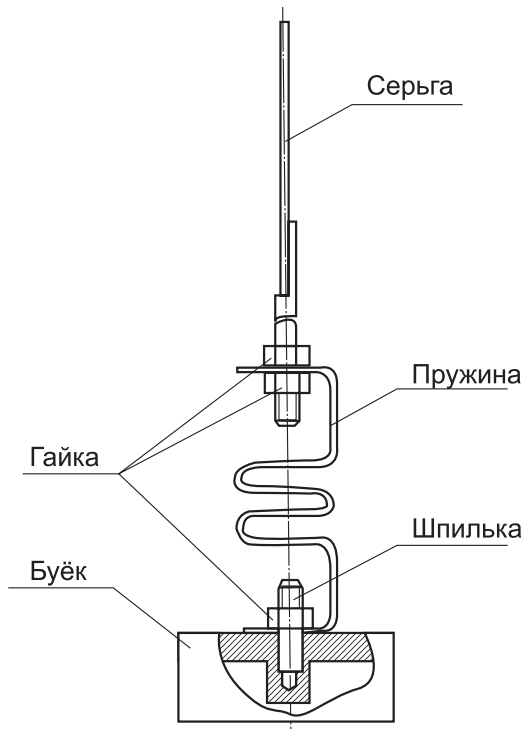
Схема установки преобразователя на объекте.



- а - установка преобразователя непосредственно на ёмкости без теплопроводящего патрубка (при температурах контролируемой среды от -50 до $+120^{\circ}\text{C}$);
- б - установка преобразователя непосредственно на ёмкости через теплопроводящий патрубок (при температурах контролируемой среды от -200 до $+450^{\circ}\text{C}$);
- в - установка преобразователя на выносной камере;
- г - установка преобразователя на выносной камере через теплопроводящий патрубок.

Рисунок 4

Вариант соединения буйка с серьгой.

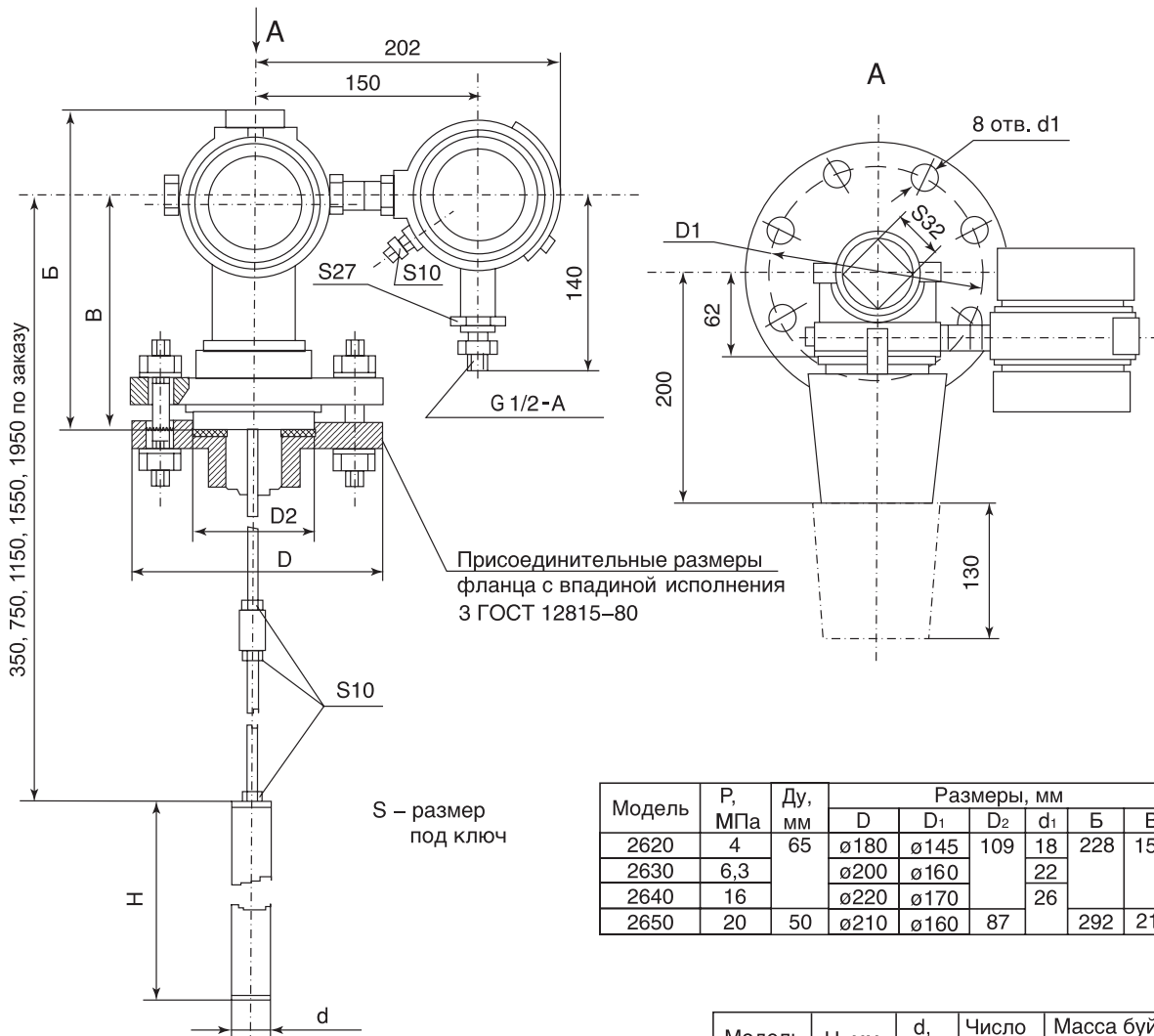


При наличии вибрации в месте установки преобразователя, кроме модели 2615, боек к серьге присоединять через пружину.

Рисунок 5

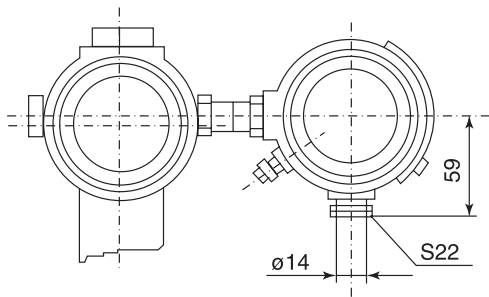
Габаритные, установочные и присоединительные размеры преобразователей Сапфир-22ДУ, Сапфир-22ДУ-ВН, Сапфир-22ДУ-Ех. Модели 2620, 2630, 2640, 2650.

Сапфир-22ДУ-Вн



Модель	P, МПа	Ду, мм	Размеры, мм					
			D	D ₁	D ₂	d ₁	Б	В
2620	4	65	ø180	ø145	109	18	228	155
2630	6,3		ø200	ø160				
2640	16		ø220	ø170	26			
2650	20	50	ø210	ø160	87		292	219

Сапфир-22ДУ
Сапфир-22ДУ-Ех
остальное см. Сапфир-22ДУ-Вн

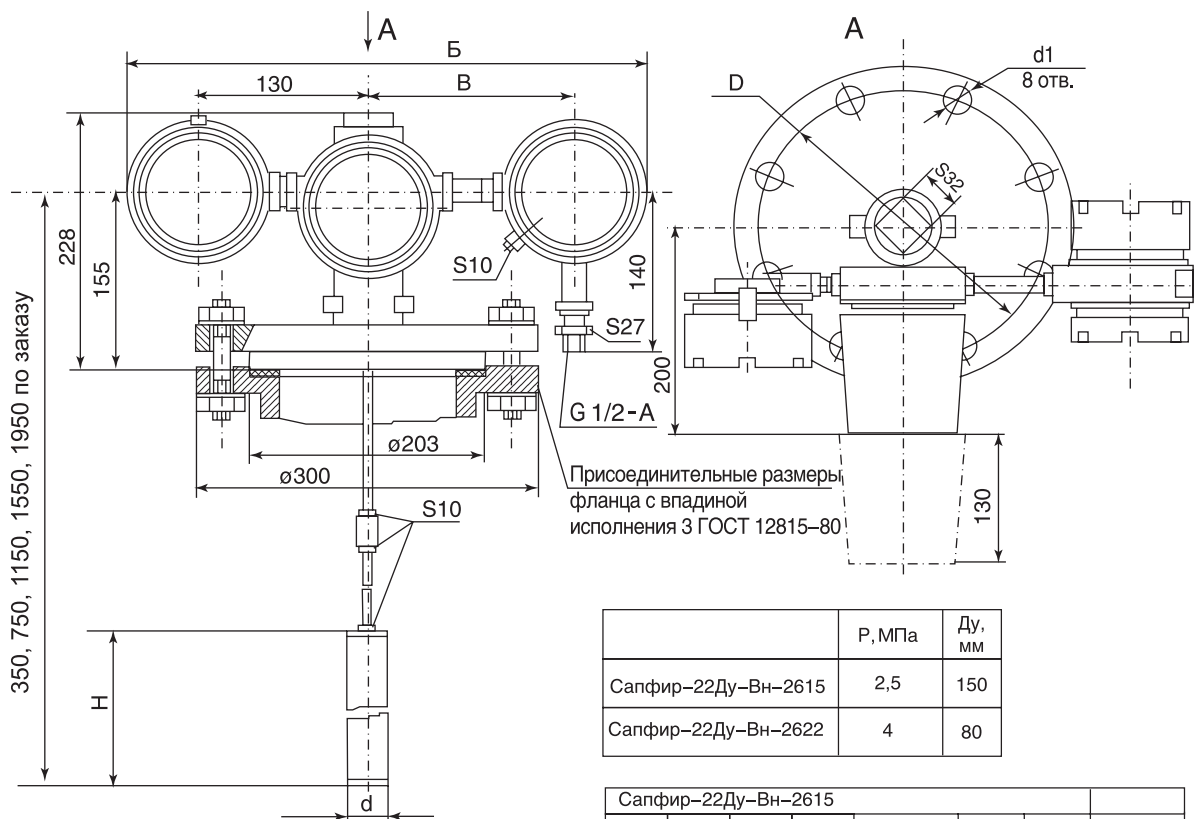


Модель	H, мм	d, мм	Число секций	Масса буйка с серьгой, кг
2620 2630 2640	250	60	1	2,14
	400			2,97
	600	50		2,79
	800	40		2,49
	1000	30		2,95
	1600	30		2,83
	2000	25		2,36
	2500	25		2,76
	3000	20		2,35
	4000	20		2,93
2650	6000	16	3	2,86
	8000	11	4	2,61
	10000	11	5	3,14
	1000	30	1	2,6
	1600	25		2,49
	2000	20		3,33
	2500	20		2,78

Рисунок 6

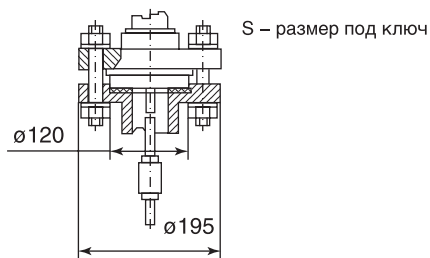
Габаритные установочные и присоединительные размеры преобразователей Сапфир-22ДУ-ВН. Модели 2615, 2622.

Сапфир-22ДУ-ВН-2615



	Р, МПа	Ду, мм
Сапфир-22Ду-Вн-2615	2,5	150
Сапфир-22Ду-Вн-2622	4	80

Сапфир-22ДУ-ВН-2622
остальное см. Сапфир-22ДУ-ВН-2615



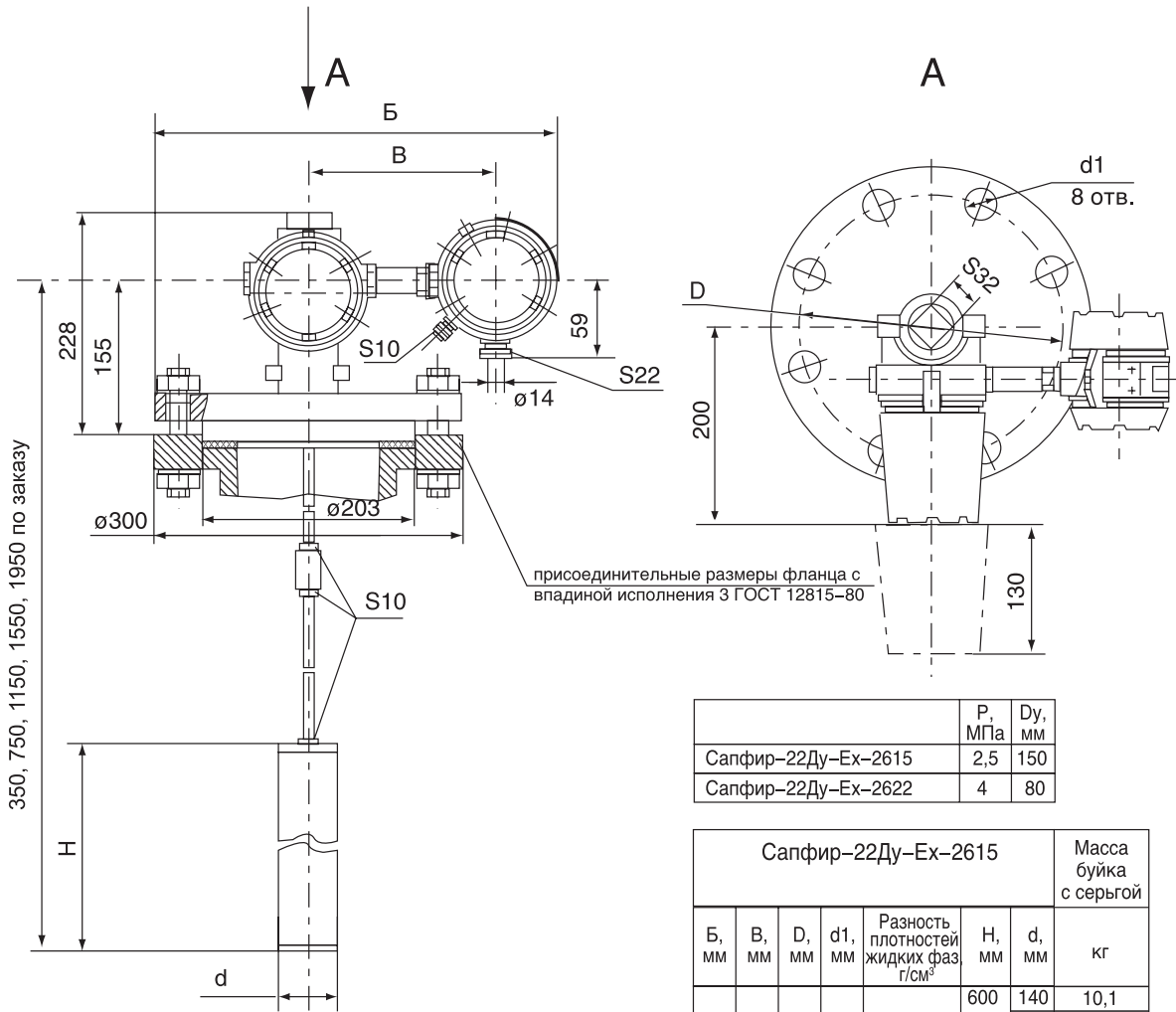
Сапфир-22Ду-Вн-2615								
Б, мм	В, мм	Д, мм	d ₁ , мм	Разность плотности жидких фаз, г/см ³	Н, мм	d, мм	Масса буйка с серьгой, кг	
420	180	250	26	0,05±0,15	600	140	10,1	
					1000	108	9,9	
					1600	83	9,5	
					0,1±0,45	600	108	6,6
						1000	83	6,54
						1600	60	5,7

Сапфир-22Ду-Вн-2622							Масса буйка с серьгой		
Б, мм	В, мм	Д, мм	d, мм	Н, мм	d ₁ , мм	Число секций	кг		
390	150	160	18	250	60	1	2,14		
				400			2,97		
				600			2,79		
				800	40		2,49		
				1000			2,95		
				1600	30		2,83		
				2000			2,36		
				2500	25		2,74		
				3000			20	2,35	
				4000				2	2,93
				6000	3				2,86
				8000				11	4
				10000	5				3,14

Рисунок 7

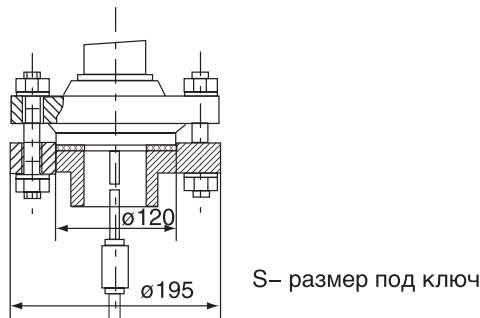
Габаритные установочные и присоединительные размеры преобразователей Сапфир-22ДУ-Ex. Модели 2615, 2622.

Сапфир-22ДУ-Ex-2615



350, 750, 1150, 1550, 1950 по заказу

Сапфир-22ДУ-Ex-2622
остальное см. Сапфир-22ДУ-Ex-2615



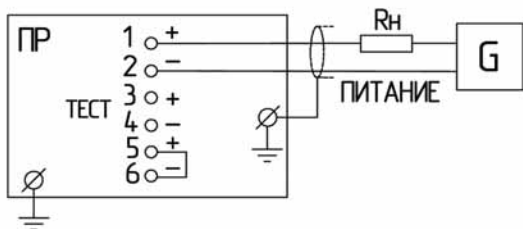
	P, МПа	Dy, мм
Сапфир-22Дy-Ex-2615	2,5	150
Сапфир-22Дy-Ex-2622	4	80

Сапфир-22Дy-Ex-2615							Масса буйка с серьгой
Б, мм	В, мм	D, мм	d1, мм	Разность плотностей жидких фаз г/см ³	H, мм	d, мм	кг
380	180	250	26	0,05...0,15	600	140	10,1
					1000	108	9,9
					1600	83	9,5
				0,1...0,45	600	108	6,6
					1000	83	6,54
					1600	60	5,7

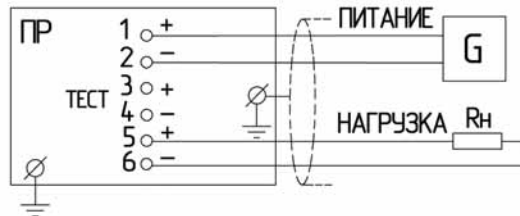
Сапфир-22Дy-Ex-2622							Масса буйка с серьгой	
Б, мм	В, мм	D, мм	d1, мм	H, мм	d, мм	число секций	кг	
300	150	160	18	250	60	1	2,14	
				400	50		2,97	
				600	50		2,79	
				800	40		2,49	
				1000	40		2,95	
				1600	30		2,83	
				2000	30		2,36	
				2500	25		2,74	
				3000	20		2,35	
				4000	20		2,93	
				6000	15		3	2,86
				8000	11		4	2,61
				10000	11		5	3,14

Рисунок 8

Схема электрическая внешних соединений для преобразователей Сапфир-22ДУ, Сапфир-22ДУ-Вн.



Подключение по двухпроводной линии связи с предельным значением выходного сигнала 4 и 20 мА.

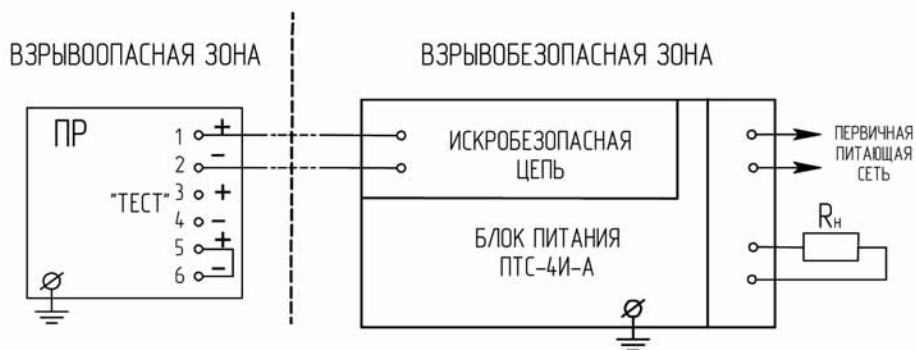


Подключение по четырехпроводной линии связи с предельными значениями выходного сигнала 4 и 20 мА; 0 и 5 мА или 0 и 20 мА

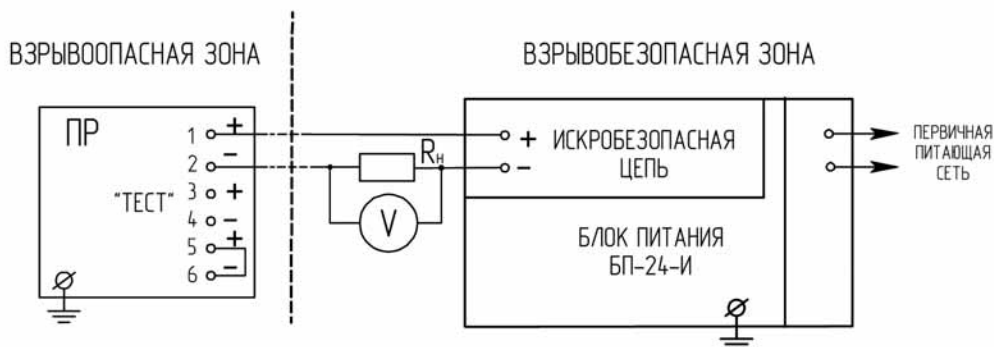
Рисунок 9

Схема внешних электрических соединений преобразователя Сапфир-22ДУ-Ех.

Подключение по двухпроводной линии связи с предельными значениями выходного сигнала 4-20 мА с блоком питания ПТС-4И-А



Подключение по двухпроводной линии связи с предельными значениями выходного сигнала 4-20 мА с блоком питания БП-24-И



Параметры линии связи для искробезопасной цепи не более:

$R \leq 20 \text{ Ом}$, $C \leq 0,125 \text{ мкФ}$, $L \leq 0,5 \text{ мГн}$;

ПР – преобразователь;

G – источник питания;

Rн – сопротивление нагрузки.