

**ПУСКАТЕЛЬ БЕСКОНТАКТНЫЙ  
РЕВЕРСИВНЫЙ  
ПБР-2М2**

**РУКОВОДСТВО ПО  
ЭКСПЛУАТАЦИИ**

ЯЛБИ.421235.006 РЭ

Руководство по эксплуатации предназначено для ознакомления потребителя с техническими данными, устройством, принципом действия, схемами внешних соединений, сведениями для правильного транспортирования, хранения и эксплуатации пускателей ПБР-2М2.1, ПБР-2М2.2, ПБР-2М2А.

## 1 ОПИСАНИЕ И РАБОТА ИЗДЕЛИЯ

### 1.1 НАЗНАЧЕНИЕ ИЗДЕЛИЯ

Пускатель бесконтактный реверсивный ПБР-2М2 (в дальнейшем - пускатель) предназначен для бесконтактного управления электрическим исполнительным механизмом по ГОСТ 7192 с однофазным конденсаторным электродвигателем.

1.1.2 Пускатель имеет следующие модификации:

ПБР-2М2.1 - для механизмов, имеющих электромагнитный тормоз; ПБР-2М2.2 - для механизмов, имеющих механический тормоз; ПБР-2М2А - для механизмов, поставляемых на АЭС, является сейсмостойким.

1.1.3 Пускатель должен размещаться в закрытых обогреваемых помещениях и предназначен для работы в следующих условиях:

- температура окружающего воздуха от плюс 5 до плюс 65°С;
- относительная влажность воздуха до 80% при температуре 35°С;
- вибрация частотой от 5 до 25 Hz и амплитудой 0,1 mm по группе исполнения L3;
- магнитные поля постоянные или переменные 50 Hz, напряженность до 400 А/т.

1.1.4 По степени защищенности от проникновения твердых тел (пыли) и воды пускатель имеет степень защиты "IP20" по ГОСТ 14254.

1.1.5 Пускатель относится к ремонтируемым, одноканальным, однофункциональным изделиям.

1.1.6 Средний срок службы пускателя - не менее 10 лет.

1.1.7 Норма средней наработки на отказ с учетом технического обслуживания, регламентируемого настоящим руководством по эксплуатации 200000 h.

Среднее время восстановления работоспособного состояния пускателя - 2 h.

### 1.2 ТЕХНИЧЕСКИЕ ХАРАКТЕРИСТИКИ

1.2.1 Напряжение питания пускателя:

220 V частотой 50 Hz - для внутрироссийских поставок;  
220 V; 230 V; 240 V частотой 50 Hz и 220 V частотой 60 Hz - для экспортных поставок.

Допускаемые отклонения:

напряжения питания - от минус 15 до плюс 10 %, частоты тока - от минус 2 до плюс 2 %.

1.2.2 Виды входных сигналов, пределы их изменения, номера входных контактов приведены в таблице 1.

Таблица 1

Номера входных контактов	Входные сигналы	Пределы изменения среднего значения напряжения на входных контактах		Потребляемый или коммутируемый ток входной цепи
		включение	отключение	
7-8 9-8	Среднее значение двухполупериодного синусоидального напряжения	(24±6) V	(0-2) V	не более 50mA
7-10 9-10	Состояние контактных или бесконтактных ключей	(0-3) V	(24±6) V (амплитудное напряжение 50V)	
8-7 и 8-9	Напряжение постоянного тока	(22-30) V (0-3) V	(0-2) V (22-30) V	

1.2.3 Входное сопротивление пускателя не менее 750 Ω.

1.2.4 Максимальный коммутируемый ток - 4 А.

1.2.5 Динамические характеристики пускателя:

- быстрое действие (время запаздывания выходного тока при подаче и снятии управляющего сигнала) - не более 25ms;

- разница между длительностями входного и выходного сигналов - не более 20ms.

1.2.6 Пускатель допускает работу в повторно-кратковременном реверсивном режиме с числом включений до 630 в час и продолжительностью включений до 25%.

1.2.7 Полная мощность, потребляемая пускателем, не более 7 ВА.

1.2.8 Напряжение источника питания цепей управления 22-26 V (среднее значение двухполупериодного выпрямленного тока).

1.2.9 Масса пускателя не более 2 kg.

1.2.10 Габаритные и установочные размеры пускателя приведены в приложении А.

### 1.3 УСТРОЙСТВО И ПРИНЦИП РАБОТЫ

#### 1.3.1 Конструкция

Пускатель состоит из платы, кожуха и передней панели.

На передней панели расположены две клеммные колодки для подключения пускателя к внешним цепям, а также винт заземления. Клеммные колодки закрываются крышками. На передней панели (с другой стороны) и на плате устанавливаются элементы схемы пускателя. Плата вставляется в кожух и закрепляется двумя винтами.

Пускатель рассчитан на установку на вертикальной или горизонтальной плоскости. Положение в пространстве - любое.

Крепление пускателя осуществляется двумя болтами Мб, которые установлены на задней стенке кожуха. Варианты установки показаны в приложении А.

### 1.3.2 Принцип работы пускателя

Схема пускателя приведена в приложении Б(В) и состоит из схемы управления бесконтактными ключами, силовой схемы, коммутирующей напряжение питания механизма, и источника питания для дистанционного управления пускателем.

В схеме управления резисторы R1,R2 задают входное сопротивление пускателя при малом уровне входного сигнала. Резистор R3 ограничивает бросок входного тока при подаче сигнала управления на вход пускателя. Конденсаторы C1,C2 и диоды VD3,VD4 сглаживают пульсацию управляющего сигнала. Транзистор VT1, резисторы R4, R5 и диоды VD6, VD7 исключают включение блокинг-генераторов при подаче сигнала управления на оба входа.

Стабилитрон VD5 предназначен для защиты транзистора VT1 от пробоя при перегрузке пускателя по входному сигналу.

Блокинг-генераторы, формирующие импульсы управления триаками, состоят из транзисторов VT2-VT4 [VT2, VT3], диодов VD8-VD14 [VD8-VD10, VD12, VD13], трансформаторов TV1-TV3 [TV1,TV2], конденсаторов C4-C8, [C4, C5, C7, C8], резисторов R8-R16.

В силовой схеме триаки VS1-VS3 [VS1, VS2] коммутируют напряжение, от которого осуществляется электрическое питание механизма, а конденсаторы C9-C12 [C9, C11] и резисторы R17, R18, R19 [R18, R19] улучшают условия коммутации. Дроссели L1-L3 [L1, L2] ограничивают величину ударного тока при аварийных перегрузках триаков.

Источник питания цепи дистанционного управления состоит из трансформатора TV4 и выпрямительного моста VD1,VD2. Вывод источника с отрицательным потенциалом соединен с клеммой 10 (выход "Д"), а положительным - с клеммой 8 (выход "Ср").

Входной сигнал управления пускателем - постоянное напряжение  $(24\pm 6)V$  - подается на клеммы 8-7 или 8-9. На клемму 8 (вход "Ср") подается положительный потенциал, на клеммы 7 (вход "М") или 9 (вход "Б")- отрицательный потенциал сигнала управления.

Обозначения "М" (меньше) и "Б" (больше) приняты условно.

В исходном состоянии (входные сигналы отсутствуют) напряжения питания на схеме управления нет, триаки закрыты.

При подаче управляющего сигнала на клеммы 8-7 (8-9) заряжаются конденсаторы C1,C2(C3,C4) и C5.

Напряжение с конденсатора C5 через выпрямительный мост VD7, VD8 подается на вход эмиттерного повторителя, выполненного на транзисторе VT1.

Напряжение с выхода эмиттерного повторителя поступает на блокинг-генераторы, выполненные на транзисторах VT2 (VT3), VT4 [VT2 (VT3)] и трансформаторах TV1 (TV2), TV3 [TV1 (TV2)]. Блокинг-генераторы формируют импульсы, отпирающие триаки VS1, VS2 и VS3 [VS1 (VS2)]. Питательное напряжение с клеммы 1 через открытые триаки VS3, VS2 (VS1) [VS2 (VS1)] подается на выход пускателя клемму 3 (5).

**Примечание.** В скобках указаны позиции элементов ПБР-2М2.2 (см. приложение В).

### 1.3.3 Маркировка

1.3.3.1 На каждом пускателе крепится табличка, на которой нанесены:

- товарный знак предприятия-изготовителя;
- условное обозначение пускателя;
- номинальное напряжение питания;
- частота тока;
- номер пускателя;
- год изготовления;
- штрих-код в системе EAN.

### 1.3.4 Защита пускателя

Если по условиям эксплуатации возможны короткие замыкания на выходе пускателя, то в цепях питания пускателя должны быть установлены предохранители типа ПК45-5А, включенные в провода, подходящие к клеммам 1 и 2.

## 2 ИСПОЛЬЗОВАНИЕ ПО НАЗНАЧЕНИЮ

### 2.1 ПОДГОТОВКА ИЗДЕЛИЯ К ИСПОЛЬЗОВАНИЮ

2.1.1 Меры безопасности при подготовке изделия.

2.1.1.1 Работу по монтажу и эксплуатации пускателя разрешается выполнять лицам, имеющим специальную подготовку и допуск к эксплуатации электроустановок напряжением до 1000 V.

2.1.1.2 Пускатель должен быть заземлен проводом. Заземляющий провод крепится к специальному болту на корпусе пускателя.

2.1.1.3 Все работы по монтажу пускателя производить при полностью снятом напряжении питания. При этом на распределительном щите, питающем пускатель, необходимо вывесить табличку с надписью "НЕ ВКЛЮЧАТЬ, РАБОТАЮТ ЛЮДИ!".

2.1.2 Правила и порядок осмотра и проверки готовности изделия к использованию.

2.1.2.1 При распаковке пускателя обратите внимание на состояние лакокрасочного покрытия и убедитесь в отсутствии механических повреждений корпуса, клеммной колодки.

При наличии механических повреждений корпуса (вмятин, трещин, следов коррозии и других дефектов) пускатель следует считать неисправным. Дальнейшей проверке и включению в сеть такой пускатель не подлежит.

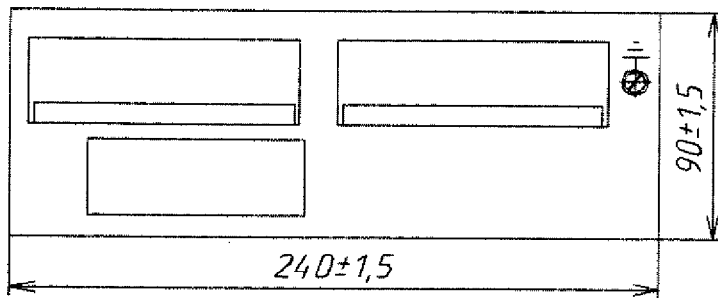
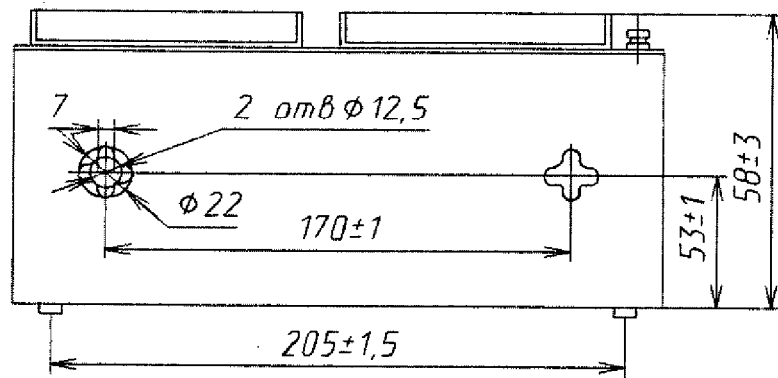
2.1.2.2 При внесении пускателя с мороза в теплое помещение оставьте пускатель в заводской упаковке в помещении на 8-10 h для того, чтобы пускатель постепенно принял температуру окружающего воздуха.

2.1.2.3 Для проверки пускателей соберите схему согласно приложения Д. Включите автомат F, переведите переключатель S1 в положение 1, выходной орган механизма должен прийти в движение, переведите переключатель S1 в поло-

Приложение А ( обязательное )

Варианты установки, положение прибора в пространстве - любое

Габаритные и установочные размеры пускателей



Внимание

Длина болта А (без головки) должна быть не более 14мм

